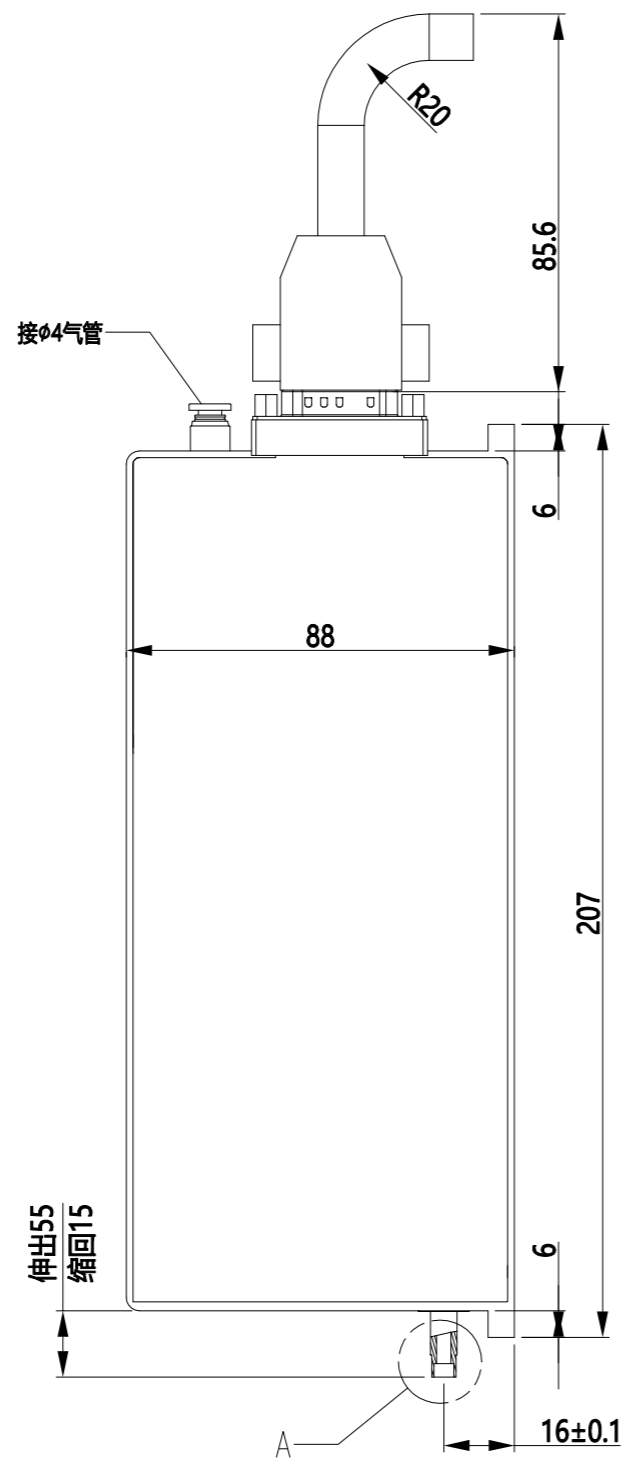
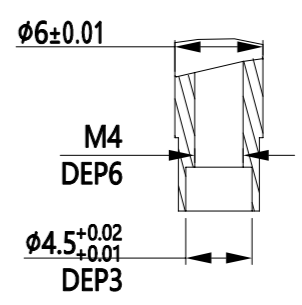
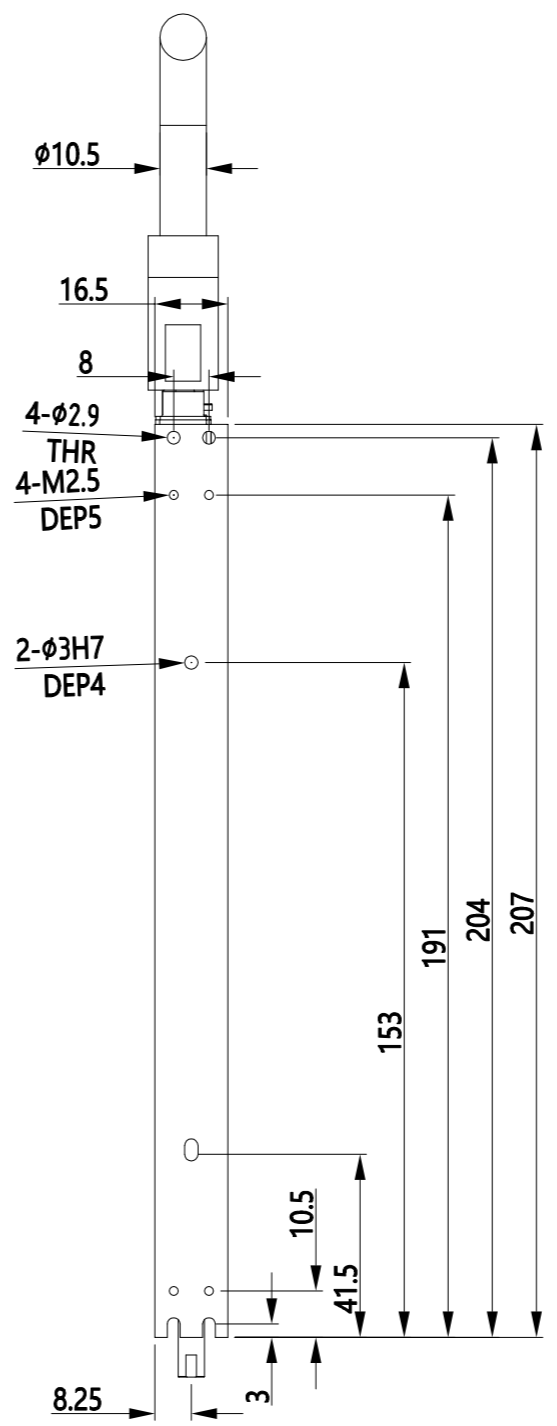


版次	变更内容	变更时间	产品变更单号	修订人



换P10页的图



文件编号	ZRADS6-16_5-S40-EC	文件版本号	XI	SCAUTO
物料编号		材料/数量		
重量	/	比例		
投影法			设计/日期	
幅面	A3	单位	mm	公司名称
深圳市速程精密科技有限公司				

X. ±0.1	X.° ±0.5°
.X ±0.05	.X° ±0.1°
.XX ±0.01	.XX° ±0.05°
.XXX ±0.001	.XXX° ±0.01°